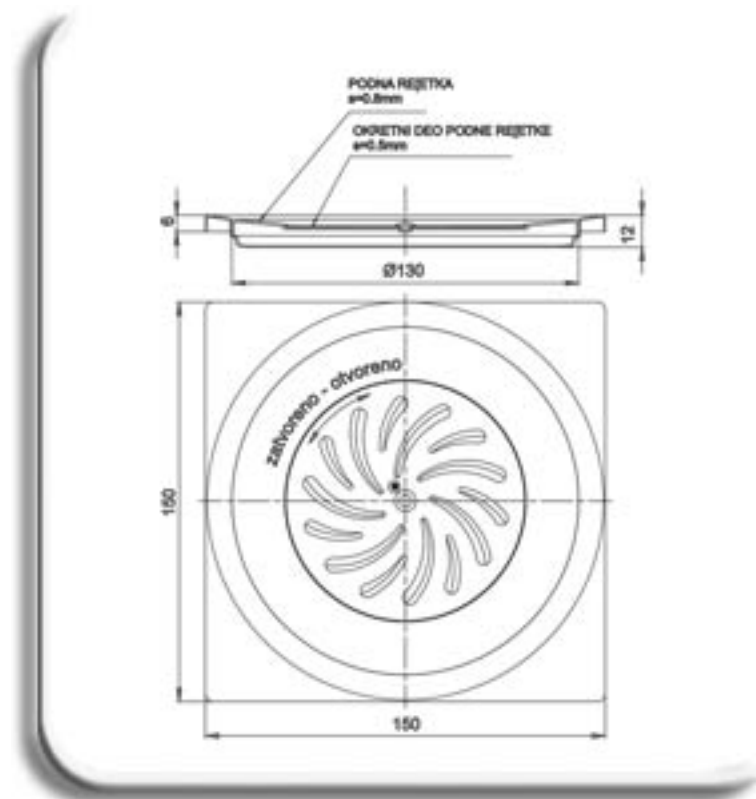


IN.1.11 - Podna rešetka 150x150/130, zaptivna



Namena:

Podna rešetka - slivnik je namenjena ugradnji u kupatila i sanitarne prostorije u stambenim, stambeno - poslovnim i u industrijskim objektima. Karakterišu je kompaktne dimenzije i privlačan dizajn, kao i velika propusna moć isticanja otpadnih voda. Sastoji se od rama i rešetke, a odlikuje se jednostavnom demontažom i čišćenjem slivnika.

Kvalitet lima od koga se izradjuje rešetka garantuje otpornost i postojanost na kiseline i sredstva koja se koriste za čišćenje kupatila

Izrada:

Podna rešetka je izrađena od prohromskog, nemagnetičnog, kiselootpornog lima u standardu EN-X5CrNi18-10, AISI-304, GOST1050-07H18N10.

Koristi se lim debljine 0.6 mm za ram slivnika i lim debljine 0,8 mm za rešetku

Površinska zaštita:

Ova vrsta materijala ne zahteva dodatnu površinsku zaštitu

Način ugradnje:

Preporučljiv način ugradnje podnih rešetki je posredstvom maltera, lepka za pločice ili drugim vezivnim sredstvom

Ovi modeli se mogu sa lakoćom ugraditi u već postojeće podne slivnike

Napomena:

Ceo proces proizvodnje je obuhvaćen sertifikatom AT-06086/0